

МАГНИТНАЯ ОБРАБОТКА ВОДЫ В ТЕПЛОЭНЕРГЕТИКЕ

О.В. Мосин

ФГБОУ ВПО “Московский государственный университет прикладной биотехнологии”

г. Москва, Россия

e-mail: mosin-oleg@yandex.ru

В статье приводится обзор перспективных современных направлений и подходов в практической реализации противонакипной магнитной обработки воды в теплоэнергетике и смежных отраслях промышленности, в т.ч. в водоподготовке, для устранения накипеобразования (карбонатные, хлоридные и сульфатные соли Ca^{2+} , Mg^{2+} , Fe^{2+} и Fe^{3+}) в теплообменной аппаратуре, трубопроводах и сантехнических системах. Рассмотрены принципы физического воздействия магнитного поля на воду, параметры протекающих в воде физико-химических процессов и поведение растворенных в подвергнутой магнитной обработке воде солей жесткости. Показано, что воздействие магнитного поля на воду носит комплексный многофакторный характер. Приведены конструктивные особенности выпускаемых промышленностью аппаратов магнитной обработки воды на постоянных и электромагнитах – гидромагнитных систем (ГМС), магнитных преобразователей и магнитных активаторов воды. Показана эффективность использования аппаратов магнитной обработки воды в водоподготовке.

Ключевые слова: вода, магнитная обработка, жесткость воды.

Введение

Воздействие магнитного поля на воду носит комплексный многофакторный характер и, в конечном результате, сказывается на изменениях структуры воды и гидратированных ионов, физико-химических свойствах и поведении растворённых в ней неорганических солей [1]. При воздействии на воду магнитного поля в ней изменяются скорости химических реакций за счет протекания конкурирующих реакций растворения и осаждения растворенных солей, происходит образование и распад коллоидных комплексов, улучшается электрохимическая коагуляция с последующей седиментацией и кристаллизацией солей [2]. Также имеются достоверные данные, указывающие на бактерицидное действие магнитного поля [3], что существенно для использования магнитной обработки воды в сантехнических системах, где требуется высокий уровень микробной чистоты.

Гипотезы, объясняющие механизм воздействия магнитного поля на воду подразделяются на три основные группы – коллоидные, ионные и водные. Первые предполагают, что под влиянием магнитного поля в обрабатываемой воде происходит спонтанное образование и распад коллоидных комплексов катионов металлов, фрагменты распада которых формируют центры кристаллизации неорганических солей, что ускоряет их последующую седиментацию. Известно, что наличие в воде ионов металлов (особенно железа Fe^{3+}) и микровключений из ферромагнитных частиц железа Fe_2O_3 интенсифицирует образование коллоидных гидрофобных золь катионов Fe^{3+} с анионами хлора Cl^- и молекулами воды H_2O общей формулы $[\text{xFe}_2\text{O}_3 \cdot \text{yH}_2\text{O} \cdot \text{zFe}^{3+}] \cdot 3\text{zCl}^-$ [4], что может привести к формированию центров кристаллизации, на поверхности которых адсорбируются катионы кальция Ca^{2+} и магния Mg^{2+} , составляющие основу карбонатной жесткости воды, и образованию мелкодисперстного кристаллического осадка, выпадающего в виде шлама. При этом, чем больше и устойчивее гидратная оболочка ионов, тем труднее им сблизиться или осесть на адсорбирующих комплексах на поверхностях раздела жидкой и твердой фаз.

Гипотезы второй группы объясняют действие магнитного поля поляризацией растворённых в воде ионов и деформацией их гидратных оболочек, сопровождающейся уменьшением гидратации – важного фактора, обуславливающего растворимость солей в

воде, электролитическую диссоциацию, распределение веществ между фазами, кинетику и равновесие химических реакций в водных растворах, что, в свою очередь, повышает вероятность сближения гидратов ионов и процессы седиментации и кристаллизации неорганических солей [5]. В научной литературе имеются данные, подтверждающие, что под влиянием магнитного поля происходит временная деформация гидратных оболочек растворенных в воде ионов, а также изменяется их распределение между твердой и жидкой фазами [6]. Предполагается, что воздействие магнитного поля на растворенные в воде катионы Ca^{2+} , Mg^{2+} , Fe^{2+} и Fe^{3+} может быть также связано с генерированием в движущемся потоке воды слабого электрического тока или с пульсацией давления [7].

Гипотезы третьей группы постулируют, что магнитное поле за счет поляризации дипольных молекул воды оказывает воздействие непосредственно на структуру ассоциатов воды, образованных из множества молекул воды, связанных друг с другом посредством низкоэнергетичных межмолекулярных ван-дер-ваальсовых, диполь-дипольных и водородных связей, что может привести к деформации водородных связей и их частичному разрыву, миграции подвижных протонов H^+ в ассоциативных элементах воды и перераспределению молекул воды во временных ассоциативных образованиях молекул воды – кластерах общей формулы $(\text{H}_2\text{O})_n$, где n (по последним данным) может достигать от десятков до нескольких сотен единиц [8]. Эти эффекты в совокупности могут привести к изменению структуры воды, что обуславливает наблюдаемые изменения её плотности, поверхностного натяжения, вязкости, значения pH и физико-химических параметров протекающих в воде процессов, в т.ч. растворения и кристаллизации растворенных в воде неорганических солей [9]. В результате этого содержащиеся в воде магниевые и кальциевые соли теряют способность формироваться в виде плотного отложения - вместо карбоната кальция образуется более щадящая мелкокристаллическая полиморфная форма CaCO_3 , по структуре напоминающая арагонит, который либо совсем не выделяется из воды, поскольку рост кристаллов останавливается на стадии микрокристаллов, либо выделяется в виде тонкодисперсной взвеси, скапливающейся в грязевиках или отстойниках. Также имеются сведения о влиянии магнитной водообработки на уменьшение концентрации в воде кислорода и углекислого газа, что объясняется возникновением метастабильных клатратных структур катионов металлов по типу гексааквакомплекса $[\text{Ca}(\text{H}_2\text{O})_6]^{2+}$.

Комплексное воздействие магнитного поля на структуру воды и гидратированные катионы солей жесткости открывает широкие перспективы для использования магнитной обработки воды в теплоэнергетике и смежных отраслях промышленности, в т.ч. в водоподготовке. Магнитная обработка воды широко внедряется во многих отраслях промышленности, сельском хозяйстве и медицине. Так, в строительстве обработка цемента магнитной водой в процессе его гидратации сокращает сроки затвердевания клинкерных составляющих цемента с водой, а мелкокристаллическая структура формирующихся твердых гидратов придает изделиям большую прочность и повышает их стойкость к агрессивным воздействиям окружающей среды [10]. В сельском хозяйстве пятичасовое замачивание семян в подвергнутой магнитной обработке воде заметно повышает урожай; полив такой водой стимулирует на 15–20% рост и урожайность сои, подсолнечника, кукурузы, помидоров [11]. В медицине применение намагниченной воды способствует растворению почечных конкрементов, оказывает бактерицидное действие [12]. Предполагается, что биологическая активность омагниченной воды связана с повышением проницаемости биологических мембран тканевых клеток за счёт большей структурированности омагниченной воды, т.к. под воздействием магнитного поля молекулы воды, представляющие собой диполи, ориентируются упорядоченно относительно полюсов магнита [13].

Перспективно использование магнитной обработки и в водоподготовке для умягчения воды, поскольку ускорение процесса кристаллизации накипеобразующих солей в воде при магнитной обработке, приводит к значительному уменьшению концентраций растворенных в воде катионов Ca^{2+} и Mg^{2+} за счет процесса кристаллизации и уменьшения размеров кристаллов, осаждающихся из нагреваемой воды, подвергнутой магнитной обработке. Для

удаления из воды трудно осаждаемых тонких взвесей (мути) используется способность омагниченной воды изменять агрегатную устойчивость и ускорять коагуляцию (слипание и осаждение) взвешенных частиц с последующим образованием мелкодисперсного осадка, что способствует извлечению из воды разного рода взвесей. Омагничивание воды может применяться на водопроводных станциях при значительной мутности природных вод; аналогичная магнитная обработка промышленных стоков позволяет достаточно быстро и эффективно осаждавать мелкодисперсные загрязнения.

Магнитная обработка воды помогает не только предотвращать выпадение накипеобразующих солей из воды, но и значительно уменьшать отложения органических веществ, например, парафинов. Такая обработка оказывается полезной в нефтедобывающей промышленности при добыче высокопарафиновой нефти, причем эффекты магнитного поля возрастают, если нефть содержит воду.

Наиболее востребованной и эффективной магнитная обработка воды оказалась в теплообменных устройствах и системах, чувствительных к накипи – в виде образующихся на внутренних стенках труб паровых котлов, теплообменников и других теплообменных аппаратов твёрдых отложений гидрокарбонатных (углекислые соли кальция $\text{Ca}(\text{HCO}_3)_2$ и магния $\text{Mg}(\text{HCO}_3)_2$, разлагающиеся при нагреве воды на CaCO_3 и $\text{Mg}(\text{OH})_2$ с выделением CO_2), сульфатных (CaSO_4 , MgSO_4), хлоридных (MgSO_4 , MgCl_2) и, в меньшей мере, силикатных (SiO_3^{2-}) солей кальция, магния и железа [14].

Повышенная жесткость делает воду непригодной для хозяйственно-бытовых нужд, а несвоевременная очистка теплообменников и труб от накипи в виде карбонатных, хлоридных и сульфатных солей Ca^{2+} , Mg^{2+} и Fe^{3+} приводит к уменьшению диаметра трубопровода, что ведёт к повышенному гидравлическому сопротивлению, что, в свою очередь, негативно сказывается на работе теплообменного оборудования. Поскольку накипь обладает чрезвычайно малым коэффициентом теплопроводности, по сравнению с металлом, из которого изготовлены нагревательные элементы, на подогрев воды расходуется больше времени. Поэтому с течением времени энергетические потери могут сделать работу теплообменника на такой воде неэффективной или вовсе невозможной. При большой толщине внутреннего слоя накипи происходит нарушение циркуляции воды; в котельных установках это может привести к перегреву металла, и, в конечном итоге, к его разрушению. Все эти факторы приводят к необходимости проведения ремонтных работ, замены трубопроводов и сантехнического оборудования и требуют значительных капитальных вложений и дополнительных денежных расходов с целью очистки теплообменной аппаратуры. В целом, магнитная обработка воды обеспечивает снижение коррозии стальных труб и оборудования на 30-50% (в зависимости от состава воды), что дает возможность увеличить срок эксплуатации теплоэнергетического оборудования, водопроводов и паропроводов и существенно снизить аварийность [15].

Согласно СНиП 11–35–76 “Котельные установки”, магнитную обработку воды для теплооборудования и водогрейных котлов целесообразно проводить, если содержание ионов железа Fe^{2+} и Fe^{3+} в воде не превышает 0,3 мг/л, кислорода – 3 мг/л, постоянная жесткость (CaSO_4 , CaCl_2 , MgSO_4 , MgCl_2) – 50 мг/л, карбонатная жесткость ($\text{Ca}(\text{HCO}_3)_2$, $\text{Mg}(\text{HCO}_3)_2$) не выше 9 мг-экв/л, а температура нагрева воды не должна превышать 95 °С. Для питания паровых котлов – стальных, допускающих внутрикотловую обработку воды, и чугунных секционных – использование магнитной технологии обработки воды возможно, если карбонатная жесткость воды не превышает 10 мг-экв/л, содержание Fe^{2+} и Fe^{3+} в воде – 0,3 мг/л при поступлении воды из водопровода или поверхностного источника [16]. Ряд производств устанавливает более жесткие регламентации к технологической воде, вплоть до глубокого умягчения (0,035–0,05 мг-экв/л): для водотрубных котлов (15–25 атм.) – 0,15 мг-экв/л; жаротрубных котлов (5–15 атм.) – 0,35 мг-экв/л; котлов высокого давления (50-100 атм.) - 0,035 мг-экв/л.

Магнитная обработка воды по сравнению с традиционными способами умягчения воды ионным обменом и обратным осмосом технологически проста, экономична и экологически

безопасна. Обработанная магнитным полем вода не приобретает никаких побочных, вредных для здоровья человека свойств и существенно не меняет солевой состав, сохраняя качества питьевой воды. Использование других методов и технологий может быть связано с увеличением материальных затрат и проблемами утилизации использованных в процессе водоподготовки химических реагентов (чаще всего кислот). При этом часто приходится вкладывать дополнительные материальные затраты, изменять режим работы тепловых аппаратов, применять специальные химические реагенты, изменяющие солевой состав обрабатываемой воды и др. В ионнообменных умягчителях воды используются Na^+ -катиониты, которые после стадии катионирования регенерируются раствором хлористого натрия (NaCl) [17]. Это создает проблемы для окружающей среды из-за необходимости утилизации промывных вод с высоким содержанием солей натрия. Воду умягчают также с помощью обратноосмотических мембранных фильтров, проводящих ее глубокое обессоливание. Однако этот метод менее распространен из-за высокой стоимости обратноосмотических установок и ограниченного ресурса их работы.

Магнитная обработка воды лишена вышеперечисленных недостатков и эффективна при обработке кальциево-карбонатных вод, которые составляют около 80% всех вод России и СНГ. Сферы применения магнитной обработки воды в теплоэнергетике охватывают паровые котлы, теплообменники, бойлеры, компрессорное оборудование, системы охлаждения двигателей и генераторов, генераторы пара, сети снабжения горячей и холодной водой, системы централизованного отопления, трубопроводы и другое теплообменное оборудование.

Учитывая тенденции и перспективы использования магнитной водообработки во многих отраслях промышленности, в настоящее время актуальна и перспективна разработка новых и совершенствование существующих технологий магнитной обработки воды для достижения более высокой эффективности работы и функционирования соответствующих аппаратов с целью более полного извлечения из воды солей жесткости и повышения ресурсов их работы.

Механизм воздействия магнитного поля на воду и конструкции аппаратов магнитной обработки воды

Принцип действия существующих магнитных аппаратов умягчения воды основан на комплексном многофакторном воздействии магнитного поля, генерируемого постоянными магнитами или электромагнитами, на растворённые в воде гидратированные катионы металлов, структуру гидратов и водных ассоциатов, что приводит к изменению скорости электрохимической коагуляции (слипания и укрупнения) дисперсных заряженных частиц в потоке намагниченной жидкости, образованию многочисленных центров кристаллизации, состоящих из кристаллов практически одинакового размера.

В процессе магнитной обработки воды происходят несколько процессов:

- смещение электромагнитным полем равновесия между структурными компонентами воды и гидратированными ионами;
- увеличение центров кристаллизации растворенных в воде солей в заданном объеме воды на микровключениях из дисперсных феррочастиц;
- изменение скорости коагуляции и седиментации дисперсных частиц в обрабатываемом магнитном поле потоке жидкости.

Противонакипный эффект при магнитной обработке воды зависит от состава обрабатываемой воды, напряженности магнитного поля, скорости движения воды, продолжительности ее пребывания в магнитном поле и других факторов. В целом, противонакипный эффект при магнитной обработке воды усиливается с повышением температуры обрабатываемой воды, при более высоком содержании катионов Ca^{2+} и Mg^{2+} , с увеличением значения рН воды, а также при уменьшении общей минерализации воды.

При движении потока молекул воды, представляющих собой элементарный диполь, в магнитном поле перпендикулярно силовым линиям магнитного поля, вдоль оси Y (см.

вектор V) возникает момент сил F_1 , F_2 (сила Лоренса), разворачивающих диполи в горизонтальной плоскости (рис. 1). При движении в горизонтальной плоскости, вдоль оси Z , возникает момент сил в вертикальной плоскости. Полюса магнита препятствуют повороту диполей, поэтому будет происходить торможение движения диполей перпендикулярно линиям магнитного поля. Данный факт приводит к тому, что в диполе, помещённом между двумя полюсами магнита, остаётся только одна степень свободы – колебание вдоль оси X – силовых линий приложенного магнитного поля. По остальным координатам движение диполей должно быть ограниченным: диполи становятся "зажатыми" между полюсами магнита, совершая лишь колебательные движения относительно оси X . Определённое положение диполей молекул воды в магнитном поле вдоль силовых линий поля будет сохраняться на расстоянии, тем самым делая расположение диполей воды более упорядоченным. Данные теоретические выкладки применимы и к описанию характера поведения в магнитном поле гидратированных ионов металлов, с той разницей, что в магнитном поле происходит поляризация гидратных оболочек.

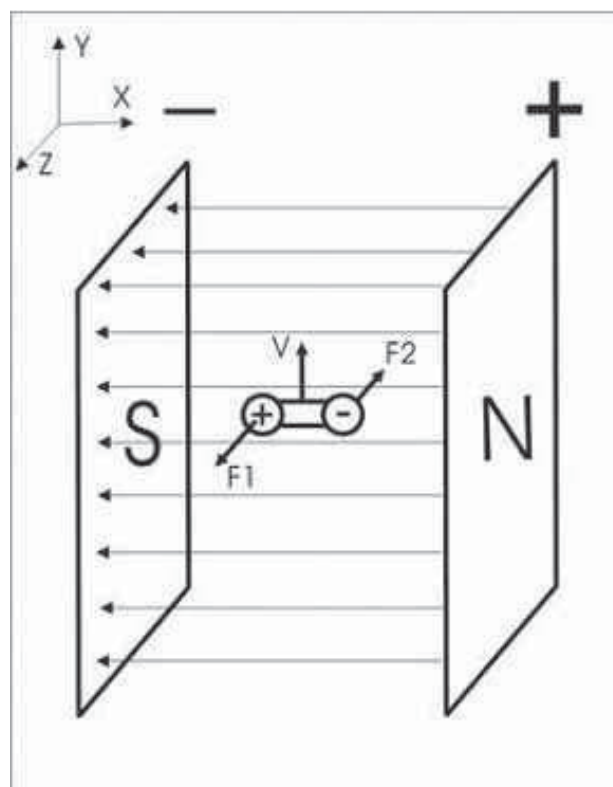


Рис. 1. Поведение диполя воды в магнитном поле.

Экспериментально доказано, что на неподвижную воду магнитные поля действуют гораздо слабее, поскольку обрабатываемая вода обладает некоторой электропроводностью; при ее перемещении в электромагнитных полях генерируется небольшой электрический ток [18]. Поэтому данный способ обработки движущейся в потоке воды часто обозначается магнитогидродинамической обработкой (МГДО). С использованием современных методов МГДО можно добиться таких эффектов в водоподготовке, как: увеличение значения pH воды (для уменьшения коррозионной активности потока воды), создание локального увеличения концентрации ионов в локальном объёме воды (для преобразования избыточного содержания ионов солей жёсткости в тонкодисперсную кристаллическую фазу и предотвращения выпадения солей на поверхности трубопроводов и теплообменного оборудования) и др. [19].

Конструктивно большинство аппаратов магнитной обработки воды представляют собой магнитодинамическую ячейку, изготавливаемую в виде полого цилиндрического

элемента из ферромагнитного материала с магнитами внутри, врезающегося в водопроводную трубу с помощью фланцевого или резьбового соединения с кольцевым зазором, площадь поперечного сечения которого не меньше площади проходного сечения подводящего и отводящего трубопроводов, что не приводит к существенному падению давления на выходе аппарата [20]. В результате ламинарного стационарного течения электропроводящей жидкости, каковой является вода, в магнитодинамической ячейке, находящейся в однородном поперечном магнитном поле с индукцией B_0 (рис. 2), генерируется сила Лоренца [21], величина которой зависит от заряда q частицы, скорости её движения u и индукции магнитного поля B .

$$\vec{F}_\Lambda = q \cdot [\vec{u} \times \vec{B}]$$

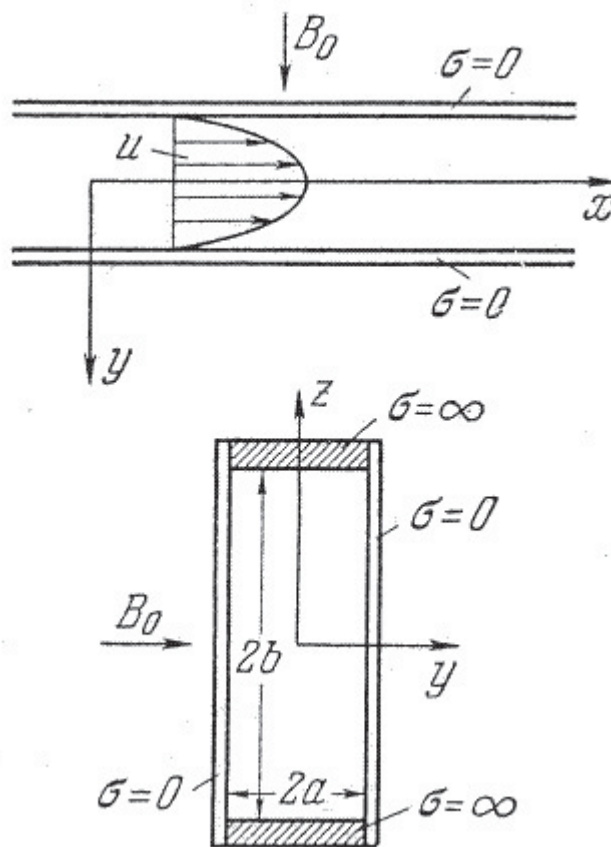


Рис. 2. Схема течения потока воды в магнитогидродинамической ячейке.
 σ - электропроводность стенок ячейки; B_0 - амплитудное значение вектора индукции магнитного поля.

Сила Лоренца направлена перпендикулярно скорости движения жидкости и к линиям индукции магнитного поля B , в результате чего заряженные частицы и ионы в потоке жидкости движутся по окружности, плоскость которой перпендикулярна линиям вектора B [22]. Таким образом, выбирая необходимое расположение вектора магнитной индукции B относительно вектора скорости потока жидкости, можно целенаправленно воздействовать на ионы солей жёсткости Ca^{2+} , Mg^{2+} , Fe^{2+} и Fe^{3+} , перераспределяя их в заданном объёме водной среды.

Согласно теоретическим расчётам, чтобы инициировать кристаллизацию солей жёсткости внутри объёма движущейся по трубе жидкости от стенок труб в зазорах

магнитного устройства, задаётся такое направление индукции магнитного поля B_0 , при котором в середине зазоров образовалась зона с нулевым значением индукции. С этой целью магниты в устройстве располагаются одинаковыми полюсами навстречу друг другу (рис. 3). Под действием силы Лоренца в водной среде возникает противоток анионов и катионов, взаимодействующих в зоне с нулевым значением магнитной индукции, что способствует созданию в этой зоне концентрации взаимодействующих друг с другом ионов, что приводит к их последующему осаждению и созданию центров кристаллизации накипеобразующих солей.

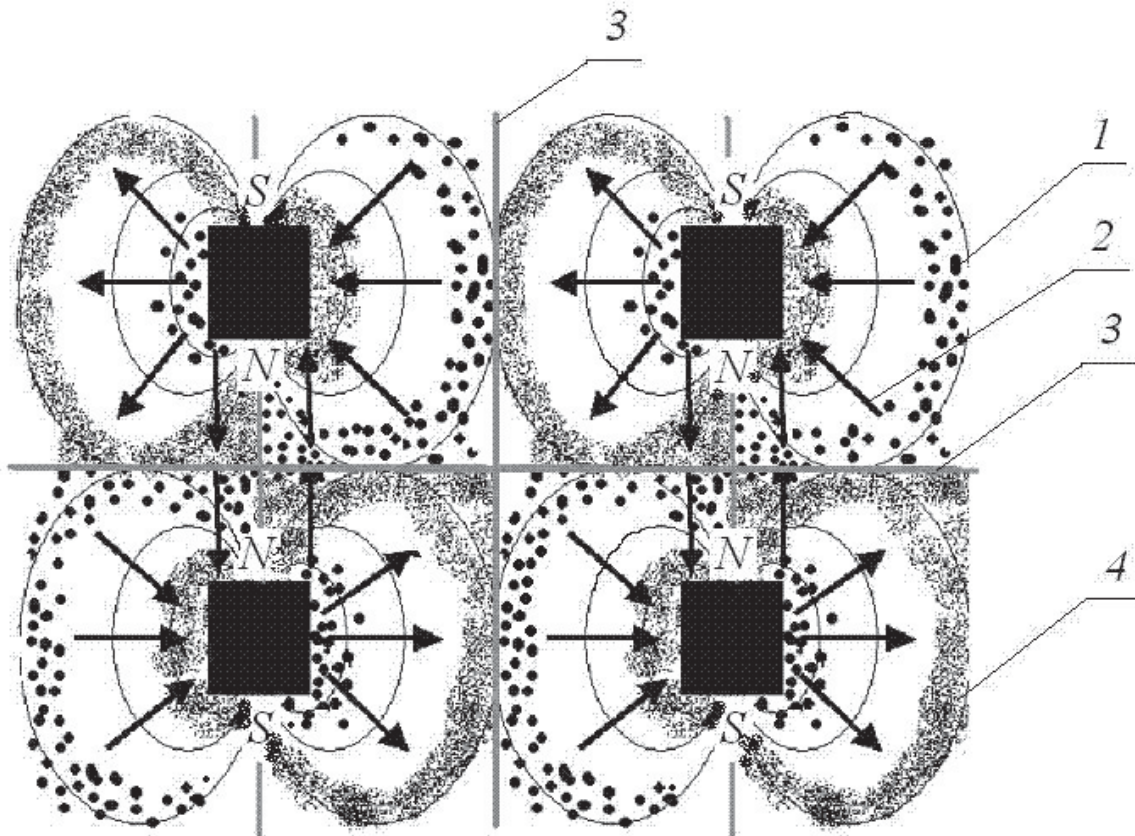


Рис. 3. Схема расположения магнитов, линий индукции, векторов силы Лоренца и ионов в МГДО. 1 – анионы, 2 – направление индуцированных токов, 3 – зоны с нулевым значением индукции, 4 – катионы.

Промышленностью выпускается два типа аппаратов для магнитной обработки воды (АМО) – на постоянных магнитах и работающих от источников переменного тока электромагнитах (соленоид с ферромагнетиком), генерирующих переменное магнитное поле. Кроме устройств с электромагнитами, в последнее время применяются аппараты импульсного магнитного поля, распространение которого в пространстве характеризуется частотной модуляцией и импульсами с интервалами в микросекунды, способные генерировать сильные с индукцией 5–100 Тл и сверхсильные магнитные поля с индукцией более 100 Тл. Для этого используются, главным образом, геликоидальные соленоиды, изготовленные из прочных сплавов стали и бронзы. При получении сверхсильных постоянных магнитных полей с большей индукцией используются сверхпроводящие электромагниты

Требования, регламентирующие условия работы всех аппаратов магнитной обработки воды следующие:

- подогрев воды в аппарате должен быть не выше 95 °С;
- содержание ионов железа Fe^{2+} , Fe^{3+} в обрабатываемой воде - не более 0,3 мг/л;

- суммарное содержание хлоридов и сульфатов Ca^{2+} и Mg^{2+} (CaSO_4 , CaCl_2 , MgSO_4 , MgCl_2) – не более 50 мг/л;
- карбонатная жесткость ($\text{Ca}(\text{HCO}_3)_2$, $\text{Mg}(\text{HCO}_3)_2$), – не выше 9 мг-экв/л;
- содержание в воде растворенного кислорода – не более 3 мг/л;
- скорость движения потока воды в аппарате 1–3 м/с.

В магнитных аппаратах, работающих от электромагнитов, вода подвергается непрерывному регулируемому воздействию магнитного поля различной напряженности с чередующимися по направлению векторами магнитной индукции, а электромагниты могут быть расположены как внутри, так и вне аппарата. Электромагнит состоит из трехобмоточной катушки и магнитопровода, образуемого сердечником, кольцами каркаса катушки и кожухом. Между сердечником и катушкой образован кольцевой зазор для прохода обрабатываемой воды. Магнитное поле дважды пересекает поток воды в направлении, перпендикулярном ее движению. Блок управления обеспечивает однополупериодное выпрямление переменного тока в постоянный. Для установки электромагнита в трубопровод предусмотрены переходники. Сам аппарат нужно устанавливать как можно ближе к защищаемому оборудованию. При наличии в системе центробежного насоса аппарат магнитной обработки устанавливается после него.

В конструкциях магнитных аппаратов второго типа применяются постоянные магниты на основе современных порошкообразных носителей - магнитофоров, ферромагнетиков из феррита бария и редкоземельных магнитных материалов из сплавов редкоземельных металлов: неодима (Nd), самария (Sm) с цирконием (Zr), железом (Fe), медью (Cu), титаном (Ti), кобальтом (Co) и бором (B). Последние на основе неодима (Nd), железа (Fe), титана (Ti) и бора (B) предпочтительнее, т.к. они обладают большим сроком эксплуатации, намагниченностью 1500–2400 кА/м, остаточной индукцией 1,2–1,3 Тл, энергией магнитного поля 280–320 кД/м³ (табл. 1) и не теряют своих свойств при нагреве до 150 °С.

Таблица 1. Основные физические параметры редкоземельных постоянных магнитов

Состав магнита	Остаточная индукция, Тл	Намагниченность, кА/м	Энергия магнитного поля, кД/м ³
Sm–Zr–Fe–Co–Cu	1,0–1,1	1500–2400	180–220
Nd–Fe–Co–Ti–Cu–B	1,2–1,3	1500–2400	280–320

Постоянные магниты, ориентированные определенным образом, располагаются соосно внутри цилиндрического корпуса магнитного элемента, изготовленного из нержавеющей стали марки 12Х18Н10Т, на концах которого находятся снабженные центрирующими элементами конусные наконечники, соединенные аргоно-дуговой сваркой. Основным элементом магнитного преобразователя (магнитодинамической ячейки) является многополюсный магнит цилиндрической формы, создающий симметричное магнитное поле, аксиальная и радиальная составляющие которого при переходе от полюса к полюсу магнита меняют направление на противоположное. За счет соответствующего расположения магнитов, создающих высокоградиентные поперечные магнитные поля по отношению к водяному потоку, достигается максимальная эффективность воздействия магнитного поля на растворенные в воде ионы накипеобразующих солей. В результате кристаллизация накипеобразующих солей происходит не на стенках теплообменников, а в объеме жидкости в виде мелкодисперсной взвеси, которая удаляется потоком воды при продувке системы в специальные отстойники или грязевики, устанавливаемые в любой системе отопления, горячего водоснабжения, а также в технологических системах различного назначения. Оптимальный интервал скоростей движения потока воды для ГМС составляет 0,5–4,0 м/с, оптимальное давление – 16 атм. Срок эксплуатации составляет, как правило, 10 лет.

В экономическом плане более выгодно использовать аппараты на постоянных магнитах. Основной недостаток этих аппаратов в том, что постоянные магниты на основе

феррита бария размагничиваются на 40–50% после 5 лет эксплуатации. При проектировании магнитных аппаратов задается тип аппарата, производительность, индукция магнитного поля в рабочем зазоре или соответствующая ей напряженность магнитного поля, скорость воды в рабочем зазоре, время прохождения водой активной зоны аппарата, состав ферромагнетика (аппараты с электромагнитами), магнитный сплав и размеры магнита (аппараты с постоянными магнитами).

Выпускаемые промышленностью устройства магнитной обработки воды подразделяются на работающие на электромагнитах аппараты магнитной обработки воды (АМО) и использующие постоянные магниты гидромагнитные системы (ГМС), магнитные преобразователи (гидромультиполи) (МПВ, MWS, ММТ) и активаторы воды серий АМП, МПАВ, МВС, КЕМА бытового и промышленного назначения. Большинство из них схожи по конструкции и принципу действия (рис. 4 и рис. 5). ГМС выгодно отличаются от магнитных устройств на основе электромагнитов и магнитотвердых ферритов, поскольку при их эксплуатации отсутствуют проблемы, связанные с потреблением электроэнергии и с ремонтом при электрическом пробое обмоток электромагнита [23]. Эти аппараты могут быть установлены как в промышленных, так и в бытовых условиях: в магистралях, подающих воду в водопроводные сети, бойлерах, проточных водонагревателях, паровых и водяных котлах, системах водонагрева различного технологического оборудования (компрессорные станции, электрические машины, термическое оборудование и др.). Хотя ГМС рассчитаны на расход воды от 0,08 до 1100 м³/час, соответственно, на трубопроводы диаметром 15–325 мм, однако есть опыт создания магнитных аппаратов для ТЭЦ с размерами трубопровода 4000 x 2000 мм.



Рис. 4. Виды аппаратов для магнитной обработки воды (ГМС) на постоянных магнитах с фланцевыми (вверху) и резьбовыми (внизу) соединениями.

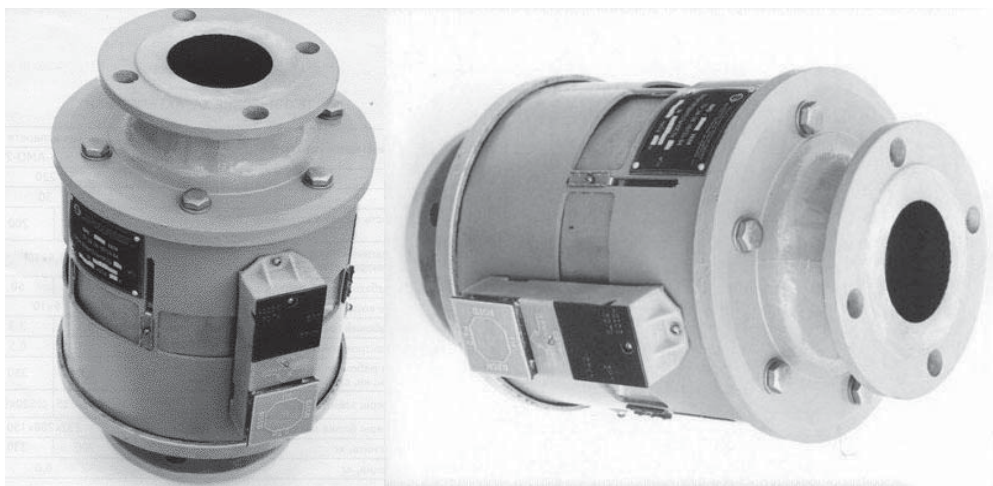


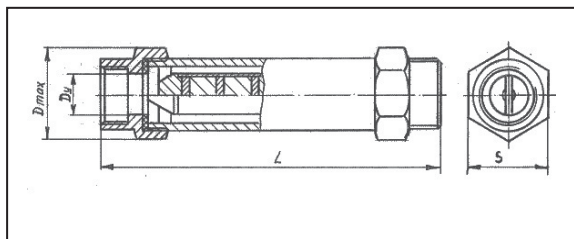
Рис. 5. Аппарат магнитной обработки воды на электромагнитах АМО-25УХЛ.

Современные аппараты для магнитной обработки воды на основе постоянных (табл. 1) и электромагнитов (табл. 2) используются для предотвращения накипи; для снижения эффекта накипеобразования в трубопроводах горячего и холодного водоснабжения общехозяйственного, технического и бытового назначения, нагревательных элементах котельного оборудования, теплообменников, парогенераторов, охлаждающего оборудования и т.п.; для предотвращения очаговой коррозии в трубопроводах горячего и холодного водоснабжения общехозяйственного, технического и бытового назначения; осветления воды (например, после хлорирования; при этом скорость осаждения накипеобразующих солей увеличивается в 2–3 раза, что требует отстойники меньшей емкости); для увеличения фильтроцикла систем химической водоподготовки (фильтроцикл увеличивается в 1,5 раза при уменьшении потребления реагентов), а также для очистки теплообменных агрегатов [24]. При этом аппараты магнитной обработки воды могут использоваться самостоятельно или как составная часть любых установок, подверженных накипеобразованию в процессе эксплуатации систем подготовки воды в жилых помещениях, коттеджах, детских и лечебно-профилактических учреждениях, для водоподготовки в пищевой промышленности и т.п. Применение этих аппаратов наиболее эффективно для обработки воды с преобладанием карбонатной жесткости до 4 мг-экв/л и общей жесткости до 6 мг-экв/л при общей минерализации до 500 мг/л.

Табл. 2. Технические характеристики отечественных аппаратов магнитной обработки воды на постоянных магнитах

<i>Параметр</i>	Модель аппарата				
	АМП 10 РЦ	АМП 15 РЦ	АМП 20РЦ	АМП25РЦ	АМП32РЦ
Амплитудное значение магнитной индукции (B_0) на поверхности рабочей зоны, мТл	180				
Количество рабочих зон	5				
Номинальный расход воды, миним./норм./макс., м ³ /час	0,15/0,5/0,71	0,35/1,15/1,65	0,65/1,9/2,9	1,0/3,0/4,5	1,6/4,8/7,4
Диаметр условного прохода, мм	10	15	20	25	32
Соединение, дюйм	1/2	1/2	3/4	1	1 ¹ / ₄
Макс. рабочее давление, МПа	1				
Рабочий температурный интервал эксплуатации, °С	5–120				
Размеры, (LxD), мм	108x32	124x34	148x41	172x50	150x56
Масса, кг	0,5	0,75	0,8	1,2	1,8

Примечание к табл.2:



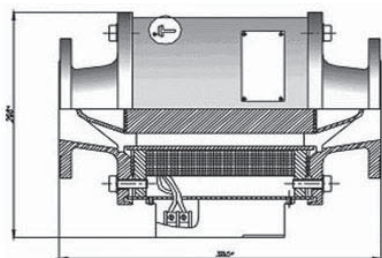
Основные характеристики:

- Условный диаметр (мм.): 10 ; 15; 20; 25; 32
- Номинальное давление (МПа): 1

Табл. 3. Технические характеристики отечественных аппаратов магнитной обработки воды на электромагнитах

Параметр	Модель аппарата			
	АМО-25УХЛ	АМО-100УХЛ	АМО-200УХЛ	АМО-600УХЛ
Напряжение, В	220			
Частота сети, Гц	60			
Производительность по обрабатываемой воде м ³ /ч	25	100	200	600
Напряженность магнитного поля, кА/м	200			
Температура обрабатываемой воды, °С	60	40	50	70
Рабочее давление воды, МПа	1,6			
Потребляемая электромагнитом мощность, кВт	0,35	0,5	0,5	1,8
Габаритные размеры электромагнита, мм	260x410	440x835	520x950	755x1100
Габаритные размеры блока питания, мм	250x350x250			
Масса электромагнита, кг	40	200	330	1000
Масса блока питания, кг	8,0			

Примечание к табл.3:



Основные характеристики:

- Условный диаметр (мм.): 80 ; 100; 200; 600
- Номинальное давление (МПа): 1.6

Выводы

На основании данной работы можно сделать следующие выводы:

– при магнитной обработке воды происходит воздействие на саму воду, на механические примеси и ионы накипеобразующих солей и на природу протекающих в воде физико-химических процессов растворения и кристаллизации;

– в воде, прошедшей магнитную обработку, возможны изменения гидратации ионов, растворимости солей, значения рН, что выражается в изменении химических реакций и скорости коррозионных процессов.

Таким образом, магнитная обработка воды является перспективным динамично развивающимся современным направлением в водоподготовке для умягчения воды, вызывающим множество сопутствующих физико-химических эффектов, физическую природу и область применения которых еще только начинают изучать. В настоящее время промышленностью выпускаются различные аппараты магнитной обработки воды на постоянных и электромагнитах, находящие широкое применение в теплоэнергетике и водообработке. Неоспоримыми достоинствами магнитной обработки, в отличие от традиционных схем умягчения воды с помощью ионного обмена и обратного осмоса, является простота технологической схемы, экологическая безопасность и экономичность. Кроме этого, метод магнитной обработки воды не требует каких-либо химических реактивов и поэтому является экологически чистым.

Несмотря на все достоинства аппаратов магнитной обработки воды, на практике эффект магнитного поля зачастую проявляется только в первый период эксплуатации, затем эффект постепенно снижается. Это явление потери магнитных свойств воды называется релаксацией. Поэтому в тепловых сетях, кроме омагничивания подпиточной воды, часто необходимо обрабатывать воду, циркулирующую в системе путем создания, так называемого, антирелаксационного контура, при помощи которого обрабатывается вся вода, циркулирующая в системе.

МАГНІТНА ОБРОБКА ВОДИ В ТЕПЛОЕНЕРГЕТИЦІ

О. В. Мосін

ФДБОЗ ВПО "Московський державний університет прикладної біотехнології"

м. Москва, Росія

e - mail: mosin-oleg@yandex.ru

У статті приводиться огляд перспективних сучасних напрямів і підходів щодо практичної реалізації протинакипної магнітної обробки води в теплоенергетиці і суміжних галузях промисловості, в т.ч. у водопідготовці, для усунення накопуютворення (карбонатні, хлоридні і сульфатні солі Ca^{2+} , Mg^{2+} , Fe^{2+} і Fe^{3+}) в теплообмінній апаратурі, трубопроводах і сантехнічних системах. Розглянуті принципи фізичної дії магнітного поля на воду, параметри фізико-хімічних процесів, що протікають у воді, і поведінку солей жорсткості, розчинених в воді, що піддається магнітній обробці. Показано, що дія магнітного поля на воду носить комплексний багатофакторний характер. Приведені конструктивні особливості промислових апаратів магнітної обробки води на постійних і електромагнітах - гідромагнітних систем (ГМС), магнітних перетворювачів і магнітних активаторів води. Приведена ефективність використання апаратів магнітної обробки води у водопідготовці.

Ключові слова: вода, магнітна обробка, жорсткість води.

MAGNETIC PROCESSING OF WATER IN POWER HEAT ENERGETICS

O.V. Mosin

Moscow State University of applied biotechnology, Moscow, Russia

e-mail: mosin-oleg@yandex.ru

In present paper is submitted the review on perspective modern trends and approaches in practical realisation of anti-scale magnetic processing of water in power heat energetics and adjacent industries, including water processing for elimination of scale (carbonate, chloride and sulphatic salts Ca^{2+} , Mg^{2+} , Fe^{2+} and Fe^{3+}) in heat equipment, pipelines and sanitary systems. Principles of physical influence of magnetic field on water, parametres of physical and chemical processes proceeding in water, and behaviour of dissolved salts of rigidity in subjected to magnetic

processing water are considered. It is shown, that magnetic field influence on water has a complex multifactorial character. The design features of devices of magnetic processing of water let out by the industry on constants and electromagnets - hydromagnetic systems (HMS), magnetic converters and magnetic activators of water are examined. It is given efficiency of using devices of magnetic processing of water in water preparation.

Keywords: water, magnetic processing, rigidity of water.

Список литературы:

1. *Очков В.Ф.* Магнитная обработка воды: история и современное состояние / В.Ф. Очков // Энергосбережение и водоподготовка. — 2006. — № 2. — С. 23 — 29.
2. *Классен В.И.* Омагничивание водных систем / В.И. Классен. — Химия, Москва, 1978. — 45 с.
3. *Соловьева Г.Р.* Перспективы применения магнитной обработки воды в медицине. В сб.: Вопросы теории и практики магнитной обработки воды и водных систем, Москва, 1974. — 112 с.
4. *Креетов Г. А.* Термодинамика ионных процессов в растворах, 2 изд., Ленинград, 1984.
5. *Мартынова О.И.* К вопросу о механизме влияния магнитного поля на водные растворы солей / О. И. Мартынова, Б.Т. Гусев, Е.А. Леонтьев // Успехи физических наук. — 1969. — № 98. — С. 25 — 31.
6. *Чеснокова Л.Н.* Вопросы теории и практики магнитной обработки воды и водных систем, Цветметинформация, Москва, 1971, с. 75.
7. *Kronenberg K.* Experimental evidence for the effects of magnetic fields on moving water / K. Kronenberg // IEEE Transactions on Magnetics (Institute of Electrical and Electronics Engineers, Inc. — 1985. — V. 21. — № 5. — P. 2059 — 2061.
8. *Мосин О.В.* Структура воды и физическая реальность / О.В. Мосин, И. Игнатов // Сознание и физическая реальность. — 2011. — Т. 16. — № 9. — С. 16 — 32.
9. *Банников В.В.* Электромагнитная обработка воды / В.В. Банников // Экология производства. — 2004. — № 4. — С. 25 — 32.
10. *Пороцкий Е.М.* Исследование влияния магнитной обработки воды на физико-химические свойства цемента, раствора и бетона / Е.М. Пороцкий, В.М. Петрова. — Материалы научной конференции, ЛИСИ. — Ленинград, 1971. — С. 28 — 30.
11. *Espinosa A.V.* Soaking in water treated with electromagnetic fields for stimulation of germination in seeds of pawpaw (*Carica papaya* L.) / Espinosa A.V., Rubio F. // Centro Agricola. — 1997. — V. 24. — № 1. — P. 36 — 40.
12. *Гребнев А.Н.* Растворимость мочевого камня человека в омагниченной воде // Вопросы теории и практики магнитной обработки воды и водных систем / А.Н. Гребнев, В.И. Классен, Л.К. Стефановская, В.П. Жужгова. — Москва, 1971. — С. 142.
13. *Шимкус Э.М.* О некоторых лечебных свойствах воды, обработанной магнитным полем // Влияние электромагнитных полей на биологические объекты / Э.М. Шимкус, Ж.П. Аксенов, Н.И. Каленкович, В.Я. Живой. — Харьков, 1973. — С. 212.
14. *Штереншис И.П.* Современное состояние проблемы магнитной обработки воды в теплоэнергетике (обзор) / И.П. Штереншис. — Москва: Атоминформэнерго, 1973. — 78 с.
15. *Мартынова О.И.* К механизму влияния магнитной обработки на процессы накипеобразования и коррозии / О.И. Мартынова, А.С. Копылов, У.Ф. Терехенихин, В.Ф. Очков // Теплоэнергетика. — 1979. — №. 6. — С. 34 — 36.
16. СНиП 11-35-76 “Котельные установки”. — Москва, 1998.

17. Щелоков Я.М. О магнитной обработке воды / Я.М. Щелоков // Новости теплоснабжения. — 2002. — Т. 8. — № 24. — С. 41 — 42.
18. Присяжнюк В.Я. Жесткость воды: способы умягчения и технологические схемы / В.Я. Присяжнюк // СОК, Рубрика Сантехника и водоснабжение. — 2004. — № 11. — С. 45 — 59.
19. Тебенихин Е.Ф. Обработка воды магнитным полем в теплоэнергетике / Е.Ф. Тебенихин, Б.Т. Гусев. — Москва: Энергия, 1970. — 144 с.
20. Кошоридзе С.И. Физическая модель снижения накипеобразования при магнитной обработке воды в теплоэнергетических устройствах / С.И. Кошоридзе, Ю.К. Левин // Теплоэнергетика. — 2009. — № 4. — С. 66 — 68.
21. Савельев И.В. Курс общей физики : в 3 т. / И.В. Савельев. — Москва, Наука, 1978. — Т. 2: Электричество и магнетизм. Волны. Оптика. — 480 с.
22. Брановер Г.Г. Магнитная гидродинамика несжимаемых сред / Г.Г. Брановер, А.Б. Циннобер. — Москва: Наука, 1970. — 380 с.
23. Домнин А.И. Гидромагнитные системы – устройства для предотвращения образования накипи и точечной коррозии / А.И. Домнин // Новости теплоснабжения. — 2002. — Т. 12. — № 28. — С. 31 — 32.
24. Мосин О.В. Магнитные системы обработки воды. Основные перспективы и направления / О.В. Мосин // Сантехника. — 2011. — № 1. — С. 21 — 25.